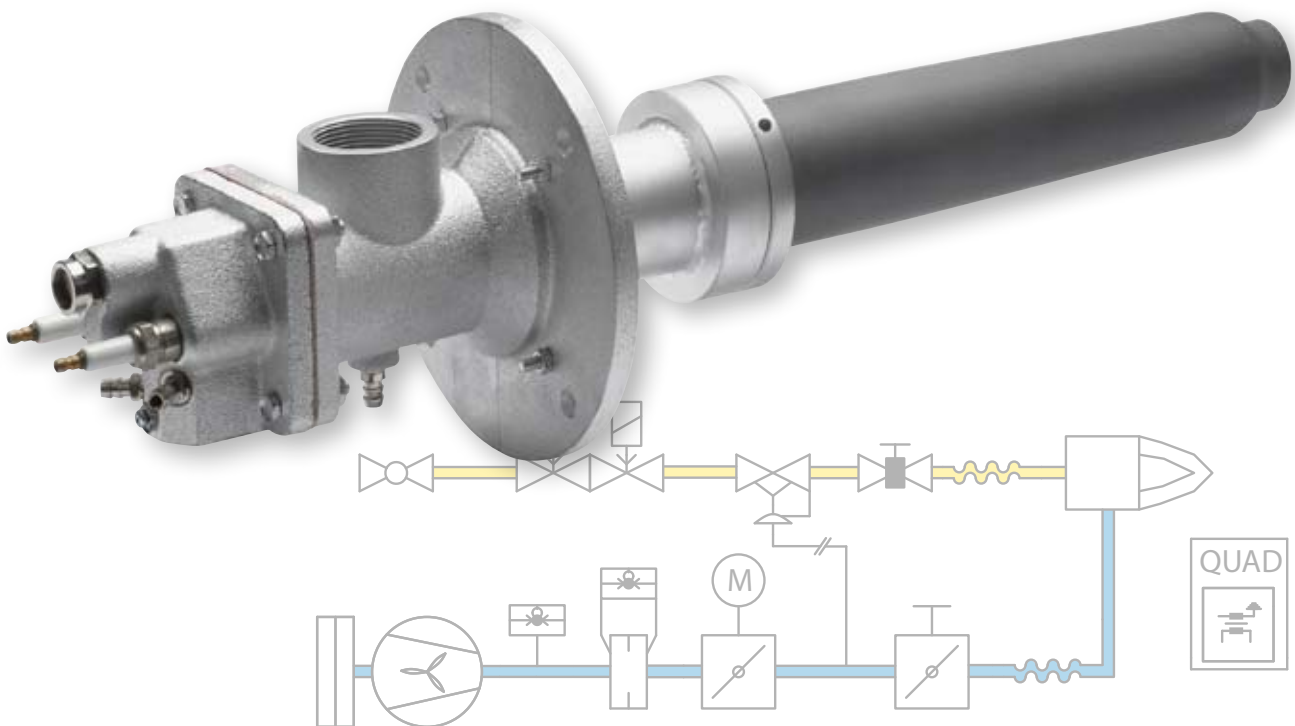


Gasbrenner
Gas Burner

GBC / GBS



BESCHREIBUNG

- Gasbrenner für die Beheizung von Industrieöfen und verfahrenstechnischer Anlagen
- Leistungsbereich 15 - 5000 kW
- Hoher Regelbereich
- Zündung direkt elektrisch
- Flammenüberwachung mittels Ionisationsstab, UV-Sonde möglich
- Ausführung GBC mit keramischen Flammrohr
- Ausführung GBS für Brennerstein oder metallisches Flammrohr
- Verschiedene Flammenaustrittsgeschwindigkeiten und Flammenformen möglich

DESCRIPTION

- Gas Burner for heating industrial furnaces and process engineering facilities
- Power range 15 – 5000 kW
- Wide control range
- Direct electric ignition
- Flame detection with ionisation rod, UV-probe possible
- GBC version with ceramic flame tube
- GBS version for burner tile or metallic flame tube
- Various flame exit velocities and flame shapes are possible

TECHNISCHE DATEN GBC

TECHNICAL DATA



Hochgeschwindigkeitsbrenner GBC 80 für den Einsatz in Ziegeleiofen.
GBC High Speed burner 80 for use in Brick Kiln.

Brennertyp Burner type	keramisches Flammrohr Ceramic flame tube		Flammen- form Flame shape ¹⁾	Nennleistung, kW Nom. Power ²⁾ , kW		Gasdruck Gas pressure ²⁾⁴⁾	Luftdruck Air pressure ²⁾	Flammen- länge Flame length ⁵⁾ , m	Geschwin- digkeit Velocity ⁵⁾ ⁶⁾⁷⁾ , m/sek	
	D1	D2		Kaltluft Cold air	Wärmeluft Preheated air ³⁾					
GBC 50	-20	56	20	L	16	10	21 (7)	21	0,1	100
	-28	56	28	L	30	20	13 (5)	18	0,2	90
	-28	56	28	K	30	20	19 (6)	28	0,15	90
	-35	56	35	L	35	23	12 (4)	18	0,2	70
	-35	56	35	K	35	23	18 (6)	35	0,15	70
GBC 65	-33	69	33	L	50	32	16 (5)	18	0,25	110
	-33	69	33	K	50	32	28 (10)	38	0,2	110
	-40	69	40	L	60	40	18 (6)	20	0,3	90
	-40	69	40	K	60	40	28 (10)	30	0,25	90
	-48	69	48	L	70	45	18 (6)	20	0,4	70
	-48	69	48	K	70	45	30 (11)	35	0,3	70
GBC 80	-33	87	33	L	60	40	19 (7)	24	0,35	130
	-40	87	40	L	90	58	21 (7)	28	0,4	135
	-40	87	40	K	90	58	32 (11)	35	0,35	135
	-50	87	50	L	105	68	19 (6)	23	0,45	100
	-50	87	50	K	105	68	24 (8)	20	0,4	100
	-64	87	64	L	120	78	18 (6)	18	0,5	70
	-64	87	64	K	120	78	31 (11)	22	0,45	70
GBC 100	-65	104	65	L	160	104	22 (8)	20	0,6	90
	-65	104	65	K	160	104	28 (10)	30	0,5	90
	-82	104	82	L	180	117	19 (7)	18	0,6	70
	-82	104	82	K	180	117	28 (10)	28	0,5	70
GBC 125	-66	127	66	L	200	130	21 (7)	20	0,6	110
	-66	127	66	K	200	130	29 (10)	30	0,5	110
	-75	127	75	L	230	150	23 (8)	21	0,9	100
	-75	127	75	K	230	150	28 (10)	30	0,6	100
	-100	127	100	L	260	170	28 (26)	19	1,1	60
	-100	127	100	K	260	170	29 (10)	24	0,6	60
GBC 140	-70	142	70	L	270	175	26 (9)	24	0,6	130
	-70	142	70	K	270	175	29 (10)	27	0,5	130
	-85	142	85	L	320	208	29 (10)	22	0,6	105
	-85	142	85	K	320	208	28 (10)	22	0,5	105
	-120	142	120	L	360	235	28 (10)	18	0,8	60
	-120	142	120	K	360	235	28 (10)	15	0,65	60
	-127	142	127	L	450	415	43 (15)	32	1,1	70
	-127	142	127	K	450	415	33 (12)	18	0,8	70
GBC 165	-154	171	154	L	600	390	29 (10)	17	1,5	60
	-154	171	154	K	600	390	30 (11)	42	1,0	60
GBC 200	-180	197	180	L	1.000	650	31 (11)	25	2,0	75
	-180	197	180	K	1.000	650	44 (16)	28	1,3	75

¹⁾ L = längere Flammenform; K = kürzere Flammenform
L = longer flame shape, K = shorter flame shape

²⁾ Erdgas H im Freibrand, L-Brenner: zylindrisches Flammrohr; K-Brenner: konischer Brennerstein
natural gas H during burn-off, L-burner: cylindrical flame tube, K-burner: conical burner tile

³⁾ beim angegebenen Luftdruck, Gasdruck für $\lambda = 1,1$
at indicated air pressure, gas pressure for $\lambda = 1,1$

⁴⁾ Wert in Klammern für Wärmeluft (450°C)
value in brackets for preheated air (450°C)

⁵⁾ sichtbare Flamme
visible flame

⁶⁾ Austrittsgeschwindigkeit der Reaktionsgase in der Brennermündung
exit velocity of the reaction gases in the burner outlet

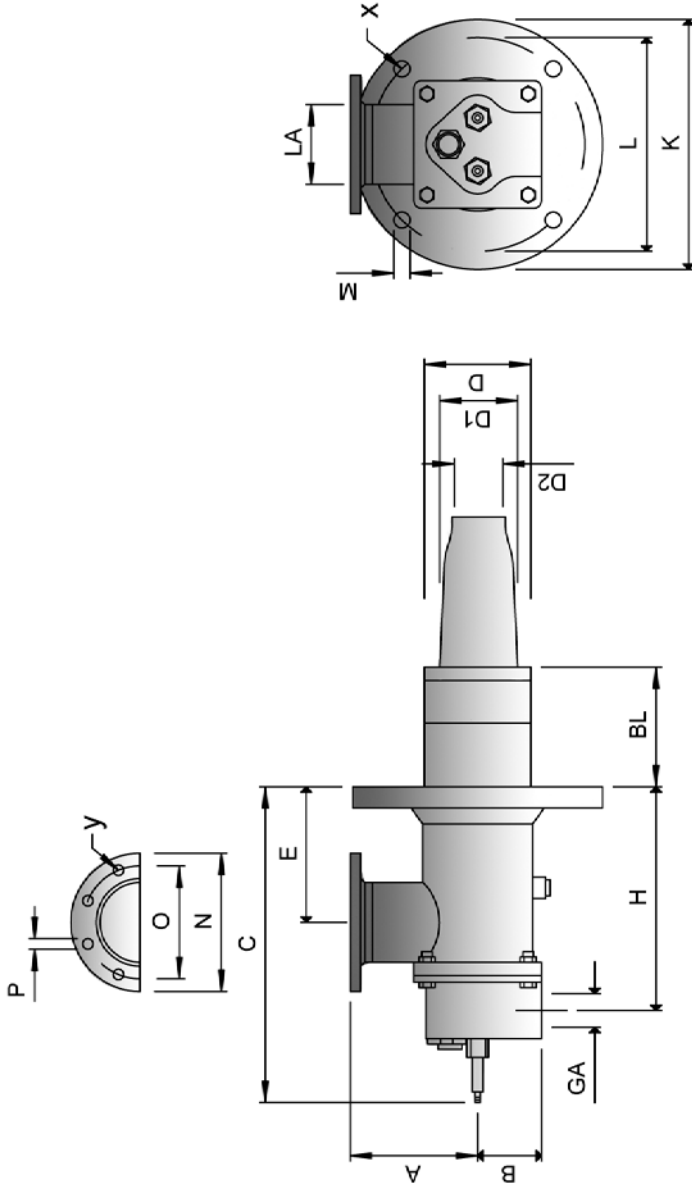
⁷⁾ Luftvorwärmung auf Anfrage | air preheating on request

Angaben sind unverbindliche Richtwerte, Änderungen vorbehalten

All the information given in this table is approximate and subject to modifications.

ABMESSUNGEN GBC

DIMENSIONS GBC



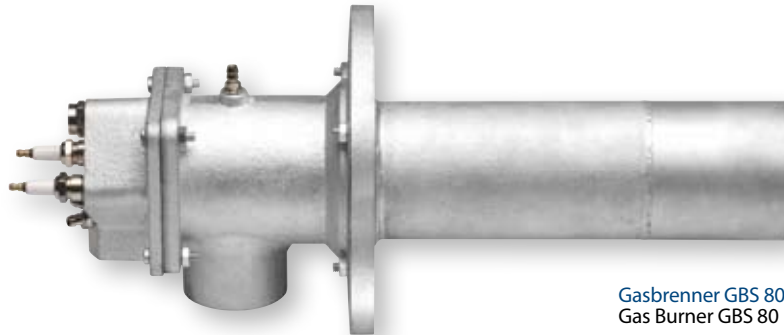
Brenner Burner	Nennleistung Nominal power	Abmessungen (mm) Dimensions (mm)															ca.-Gewicht (kg) Appr. Weight (kg)						
		Bau- reihe Series	Typ Type	GA	LA	A	B	C	D	D1	D2	E	BL	H	K	L		M	N	O	P	x	y
GBC	50		Rp 1 1/2"	50	38	235	76	55			73			149	181	151	12	-	-	-	4	-	5
GBC	65		Rp 3/4"	62	48	177	90	69		73			156	195	165	12	-	-	-	-	4	-	7
GBC	80		Rp 3/4"	112	55	190	115	86		90			172	240	210	14	-	-	-	-	4	-	11
GBC	100		Rp 1"	100	60	16	127	104		103			185	240	200	14	-	-	-	-	4	-	12
GBC	125		Rp 1 1/2"	135	73	355	155	127		120			251	270	240	14	185	145	18	18	4	4	20
GBC	140		Rp 1 1/2"	150	80	380	168	142		130			270	300	265	14	200	160	18	18	4	8	26
GBC	165		Rp 1 1/2"	213	52	360	171	-		150			360	285	240	14	220	180	18	18	4	8	25
GBC	200		Rp 2"	220	75	500	197	-		220			470	330	295	22	285	240	22	22	8	8	35

Änderungen vorbehalten, im Auftragsfall erhalten Sie eine verbindliche Maßzeichnung.

Subject to modifications; in case of order you will receive a binding dimension drawing.

TECHNISCHE DATEN GBS

TECHNICAL DATA GBS

Gasburner GBS 80
Gas Burner GBS 80

Brennertyp Burner type	Flammenform Flame shape ¹⁾	Nennleistung, kW Nom. Power ²⁾ , kW		Gasdruck Gas pressure ^{2) 4)}	Luftdruck Air pressure ²⁾	Flammenlänge Flame length ⁵⁾	Geschwindigkeit Velocity ^{5) 6) 7)} , m/sek
		Kaltluft Cold air	Warmluft Preheated air ³⁾				
GBS 40	L	20	-	18	15	0,15	30
GBS 50	L	40	26	24 (9)	36	0,3	40
	K	40	26	18 (6)	35	0,2	40
	F	40	26	37 (13)	35	Flachflamme / Flat flame	
GBS 65	L	90	58	18 (6)	23	0,5	55
	K	90	58	35 (23)	38	0,4	55
	F	90	58	43 (28)	37	Flachflamme / Flat flame	
GBS 80	L	150	97	20 (8)	27	0,8	60
	K	150	97	37 (13)	28	0,5	60
	F	150	97	35 (23)	30	Flachflamme / Flat flame	
GBS 100	L	250	163	28 (10)	40	1,0	60
	K	250	163	32 (11)	43	0,6	60
	F	250	163	35 (12)	50	Flachflamme / Flat flame	
GBS 125	L	320	208	28 (10)	30	1,2	50
	K	320	208	27 (9)	28	0,8	50
	F	320	208	36 (13)	43	Flachflamme / Flat flame	
GBS 140	L	450	290	37 (13)	32	1,3	60
	K	450	290	32 (11)	20	0,8	60
	F	450	290	32 (11)	34	Flachflamme / Flat flame	
GBS 165	L	600	390	28 (10)	24	1,5	55
	K	600	390	30 (11)	42	1,0	
	F	600	390	32 (11)	37	Flachflamme / Flat flame	
GBS 200	L	1.000	650	29 (10)	39	2,0	60
	K	1.000	650	43 (28)	35	1,3	60
	F	1.000	650	38 (13)	38	Flachflamme / Flat flame	
GBS 240	L	1.500	⁷⁾	22	15	2,5	65
GBS 270	L	3.000	⁷⁾	65	50	2,7	100
GBS 320	L	5.000	⁷⁾	55	50	3,8	120

¹⁾ L = längere Flammenform; K = kürzere Flammenform; F = Flachflamme
L = longer flame shape, K = shorter flame shape, F = Flat flame

²⁾ Erdgas H im Freibrand, L-Brenner: zylindrisches Flammrohr; K-Brenner: konischer Brennerstein
natural gas H during burn-off, L-burner: cylindrical flame tube, K-burner: conical burner tile

³⁾ beim angegebenen Luftdruck, Gasdruck für $\lambda = 1,1$
at indicated air pressure, gas pressure for $\lambda = 1,1$

⁴⁾ Wert in Klammern für Warmluft (450°C)
value in brackets for preheated air (450°C)

⁵⁾ sichtbare Flamme
visible flame

⁶⁾ Austrittsgeschwindigkeit der Reaktionsgase in der Brennermündung
exit velocity of the reaction gases in the burner outlet

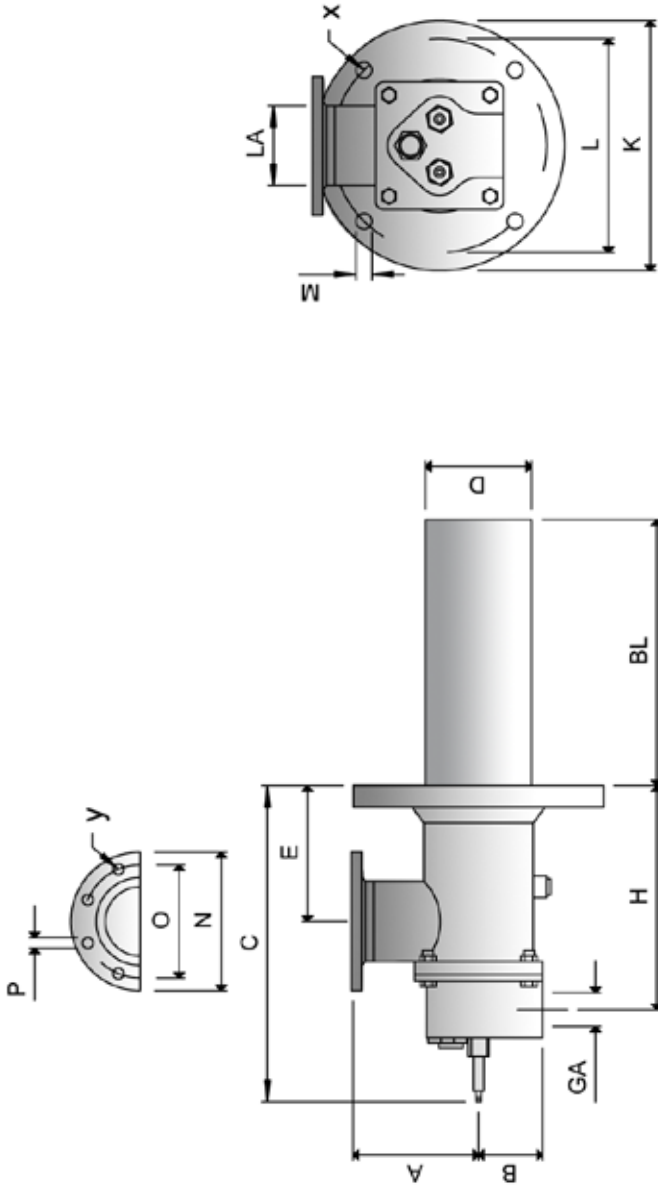
⁷⁾ Luftvorwärmung auf Anfrage | air preheating on request

Angaben sind unverbindliche Richtwerte, Änderungen vorbehalten

All the information given in this table is approximate and subject to modifications.

ABMESSUNGEN GBS

DIMENSIONS GBS



Brenner Burner	Baureihe Series	Typ Type	Nennleistung Nominal power	Abmessungen Dimensions (mm)													ca.-Gewicht (kg) Appr. Weight (kg)						
				GA	LA	A	B	C	D	E	BL	H	K	L	M	N		O	P	X	Y		
GBS	40		20	Rp 3/8"	Rp 3/4"	46	38	191	40	44		99	100	80	9	-	-	-	-	-	4	-	3,1
GBS	50		40	Rp 1/2"	Rp 1 1/2"	50	38	235	50	73		149	181	151	12	-	-	-	-	-	4	-	3,8
GBS	65		90	Rp 3/4"	Rp 1 1/2"	62	48	177	65	73		156	195	165	12	-	-	-	-	-	4	-	6
GBS	80		150	Rp 3/4"	Rp 2"	112	55	190	82	90		172	240	210	14	-	-	-	-	-	4	-	9
GBS	100		250	Rp 1"	Rp 2"	100	60	16	102	120		240	270	240	14	-	-	-	-	-	4	-	13,5
GBS	125		320	Rp 1 1/2"	DN 65	135	73	355	127	120		256	270	240	14	185	145	18	18	18	4	4	22
GBS	140		450	Rp 1 1/2"	DN 80	150	80	380	142	130		270	300	265	14	200	160	18	18	18	4	8	30
GBS	165		600	Rp 1 1/2"	DN 100	213	52	360	170	150		360	285	240	14	220	180	18	18	18	4	8	27
GBS	200		1000	Rp 2"	DN 150	220	75	500	195	220		470	330	295	22	285	240	22	22	22	8	8	36
GBS	240		1500	Rp 2"	DN 200	270	-	575	238	283		575	395	350	23	240	295	22	22	22	8	12	62
GBS	270		3000	Rp 2 1/2"	DN 250	350	-	700	268	383		700	505	460	23	405	355	26	26	26	8	12	88
GBS	320		5000	Rp 3"	DN 350	450	-	840	322	478		840	615	585	23	520	470	26	26	26	8	16	105

siehe Brennerlängen GBS S. 7
See burner lengths GBS page 7

Änderungen vorbehalten, im Auftragsfall erhalten Sie eine verbindliche Maßzeichnung.

Subject to modifications; in case of order you will receive a binding dimension drawing.

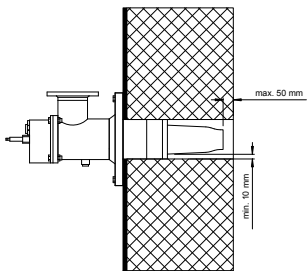
ANWENDUNGEN

- Eisen- und Stahlindustrie
 - Schmelzöfen
 - Erwärmungsöfen
 - Wärmebehandlungsöfen
- Bunt- und Leichtmetalle
 - Schmelzöfen
 - Erwärmungsanlagen
 - Wärmebehandlungsanlagen
- Ziegeleien und keramische Industrie
 - Brennöfen
 - Kammeröfen
 - Tunnelöfen
- Weitere Thermprozesse und Anwendungen
 - Nachverbrennungsanlagen
 - Heißgaserzeuger
 - Trocknungsanlagen (Papierherstellung, Lebensmittelindustrie)
 - Anwendungen als Zünd- und Stützbrenner

APPLICATIONS

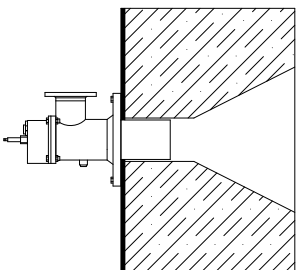
- Iron and steel industry
 - Melting furnaces
 - Heating furnaces
 - Heat treatment furnaces
- Non-ferrous heavy metal and light metals
 - Melting furnaces
 - Heating plants
 - Heat treatment plants
- Brickworks and ceramic industry
 - Kilns
 - Batch kilns
 - Tunnel furnaces
- Further thermal processes and applications
 - Post-combustion plants
 - Hot gas generators
 - Drying plants (paper production, food industry)
 - Utilization as ignition and back-up burner

INSTALLATIONSBEISPIELE



GBS Einbauvorschrift beachten! Das keramische Flammrohr darf nicht dicht gepackt eingebaut werden.

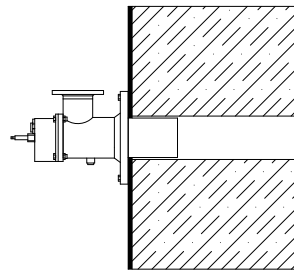
GBS Please observe the installation instructions! The ceramic flame tube must not be installed densely packed.



GBS Offene Beheizung von Industrieöfen mit niedriger Flammenaustrittsgeschwindigkeit. Die Form des Brennersteines begünstigt den Wärmeübergang durch Strahlung.

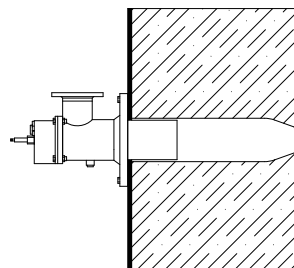
GBS Open heating of industrial furnaces with low flame exit velocity. The shape of the burner tile promotes heat transfer by radiation.

INSTALLATION EXAMPLES



GBS Offene Beheizung von Industrieöfen mit mittlerer Flammenaustrittsgeschwindigkeit.

GBS open heating of industrial furnaces with medium flame exit velocity.

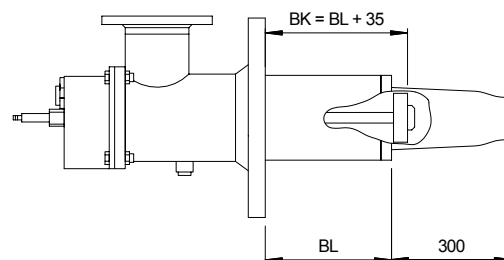


GBS Offene Beheizung von Industrieöfen mit hoher Flammenaustrittsgeschwindigkeit und hoher Rauchgasumwälzung.

GBS open heating of industrial furnaces with high flame exit velocity and high flue gas circulation.

BRENNERLÄNGEN GBC

GBS MIT KERAMISCHEN FLAMMROHR



1. Die Position des Brennerkopfes ist beim GBC fixiert auf $BK = BL + 35$.
2. Die Brennerlänge entspricht der Länge der metallischen Verlängerung des Brennergehäuses. Die Längen der keramischen Flammrohre sind auf 300 mm standardisiert (Abweichungen auf Anfrage). Die Brennerlänge kann auch 0 betragen (Bsp.: GBC 100 - 1L - 0/35).

BURNER LENGTHS GBC

GBS with ceramic flame tube

1. The position of the burner head is fixed at $BK = BL + 35$.
2. The burner length corresponds to the length of the metallic extension of the burner casing. The ceramic flame tubes have a standard length of 300 mm (deviations on request). The burner length may also be 0 (ex.: GBC 100 - 1L - 0/35).

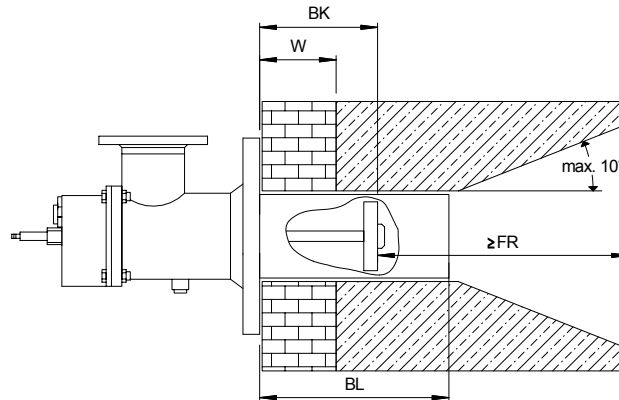
BRENNERLÄNGEN GBS

IBS Industriebrenner GBS und GBC sind in unterschiedlichen Längen verfügbar. Für optimale Verbrennungseigenschaften bei verschiedenen Längen ist die richtige Position der Gas-Luft-Mischeinrichtung des Brenners von großer Bedeutung. Zunächst ist daher stets die Lage des Brennerkopfes zu ermitteln, anschließend kann die Gesamtlänge festgelegt werden:

BURNER LENGTHS GBS

IBS industrial burners GBS and GBC are available in various lengths. The correct position of the gas-air mixing device of the burner is crucial for achieving optimal combustion characteristics with different lengths. Consequently, the position of the burner head must first be determined; as a second step the total length may be specified.

GBS IM BRENNERSTEIN



1. Zur Bestimmung der Lage des Brennerkopfes BK die Wandstärke W auf den nächst höheren Wert mit Endziffer 35 oder 85 aufrunden (z.B. $W = 250$ mm, $BK = 285$ mm)
2. Benötigte Flammenform beachten!
 - kurze oder flache Flamme: $BL = BK + 15$ mm
 - normale (lange) Flamme: $BL = BK + 65$ mm (z.B. GBS 140-1R-300/285) (zum Typschlüssel siehe Seite 8)

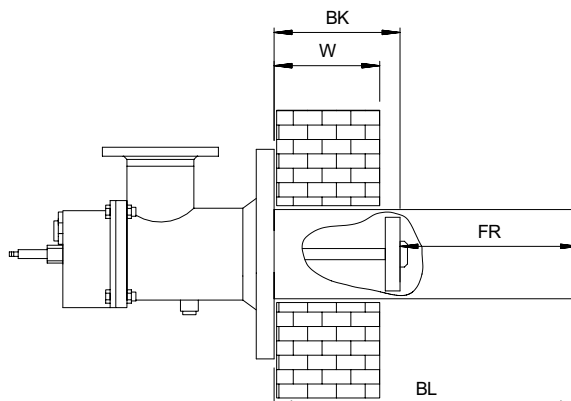
GBS IN THE BURNER TILE

1. For determining the position of the burner head BK, the wall thickness W must be rounded up to the next higher value with 35 or 85 as last digits (e.g.: $W = 250$ mm, $BK = 285$ mm).
2. Pay attention to the required flame shape!
 - short or low flame: $BL = BK + 15$ mm
 - normal (long) flame: $BL = BK + 65$ mm (for example: GBS 140-1R-300/285) (type code see page 8)

Auslegung des Brennersteins: Länge mindestens FR (siehe Tabelle), Öffnungswinkel nicht größer als 10° (Flammenstabilität!)

Design of the burner tile: length min. FR (see table), beam width not larger than 10° (flame stability!)

GBS MIT METALLISCHEM FLAMMROHR



GBS	FR
40	65
50	115
65	115
80	165
100	165
125	215
140	265
200	315
240	140
270	155
320	185

Tabelle table

1. Zur Bestimmung der Lage des Brennerkopfes BK die Wandstärke W auf den nächst höheren Wert mit Endziffer 35 oder 85 aufrunden (z.B. $W = 210$, $BK = 235$)
2. Den zum Brennertyp (GBS) gehörenden Wert für FR aus Tabelle entnehmen
3. Die Brennerlänge ergibt sich aus $BL = BK + FR$ (z.B. GBS 65-1L-235/115) (zum Typschlüssel siehe Seite 8)

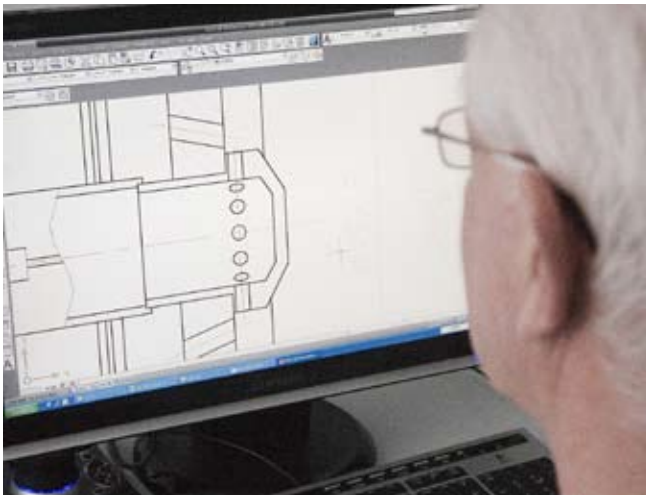
GBS WITH METALLIC FLAME TUBE

1. For determining the position of the burner head BK, the wall thickness W must be rounded up to the next higher value with 35 or 85 as last digits (e.g.: $W = 210$ mm, $BK = 235$ mm).
2. The value FR that matches the burner type (GBS) can be seen in the table.
3. The burner length results from $BL = BK + FR$ (e.g.: GBS 65-1L-235/115)(type code see page 8)

TYPSCHLÜSSEL GBC UND GBS

TYPE CODE GBC AND GBS

	GB	C	80	-1	L	-100	/135	C50	(300)	G	IPB 1,5
Gasbrenner / Gas burner	GB										
Art des Flammrohres / Type of flame tube	C = Keramik / ceramic S = Stahl o. Brennerstein / Burner Tile										
Baugröße / Construction size	40, 50, 65, 80, 100, 125, 140, 165, 200, 240, 270, 300										
Gasart Type of gas	1 = Erdgas / natural gas 2 = LPG / LPG 3 = Koksofengas / coke oven gas 4 = Mischgas / mixed gas										
Flammenform Flame shape	L = Längere (normale) Flamme / longer (normal) flame K = Kürzere Flamme / shorter flame F = Flache Flamme (Brennerstein) / flat flame (burner tile)										
Länge des Brennerrohres Length of burner tube	vgl. S. 7, 8: Brennerlängen See page 7, 8: burner lengths										
Lage der Mischeinrichtung Position of mixing device	vgl. S. 7, 8: Brennerlängen See page 7, 8: burner lengths										
Austrittsdurchmesser des Keramikrohres (nur bei GBC) Outlet diameter of ceramic tube (only GBC)	20, 28, 33, 35, 40, 48, 50, 64, 65, 66, 70, 75, 82, 100, 120, 127, 154, 180										
Länge des Keramikrohres Length of ceramic tub	300 = Standardlänge 300 = standard length										
Form des Keramikrohres (optionale Angabe) Shape of ceramic tube (optional indication)	G = gerade / straight R = reduziert / reduced										
Mit integriertem Zündbrenner IPB (Option) With integrated pilot burner IPB (optional)	IPB 1,5 = 1,5 kW IPB 3 = 3 kW										



Konstruktion und Systemengineering
Mechanical design and systems engineering



Qualitätskontrolle im IBS Fertigungszentrum
Quality control in the IBS production centre

**Vertrieb und Administration /
Sales and Management:**

IBS Industrie-Brenner-Systeme GmbH
Hohenzollernstraße 2
D - 58095 Hagen
Germany

Tel.: +49 (0) 2331 – 3484 00
Fax.: +49 (0) 2331 – 3484 02 9

Fabrik / Factory:

IBS Industrie-Brenner-Systeme GmbH
Industriestraße 13
D – 68526 Ladenburg
Germany

Tel.: +49 (0) 6203 92 90 0
Fax.: +49 (0) 6203 92 10 15



www.ibs-brenner.de
info@ibs-brenner.de